

人身事故防止 2カメラ

AIカメラ Q4

左右のカメラ映像をモニターに表示しながら
人を認識、危険を警告

タッチ式
モニター付



AIによる
高精度
人認識技術



「人身事故防止AIカメラQ4」とは？

バックモニター・システムに「人」を認識するAI技術を搭載、作業中の危険エリアに「人」が接近するとすぐに反応する、接近警報ソリューションです。



カメラからの映像入力



映像解析



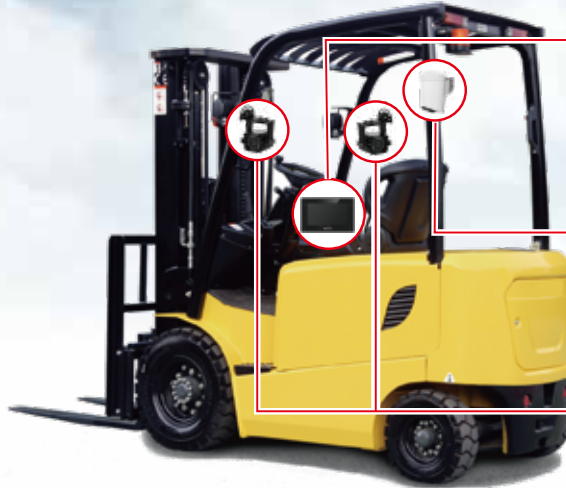
警告

オール・イン・ワンのAIカメラ

「カメラ」「モニター」「ブザー」など各パーツをセットしたオール・イン・ワンのソリューションです。



| | |
|------|--------------|
| カメラ | 100万画素 水平88° |
| モニター | 7インチ 800×480 |
| 対象物 | 人認識のみ |
| 認識範囲 | 約10mの範囲内 |
| 警報距離 | 約3m、5m、7m設定可 |
| 警報音 | 最大約100dB |
| 電源 | 12V~24V |



モニター（本体内蔵）

- ・7インチモニター
- ・映像確認用(左右二分割)
- ・警告表示
- ・IP65相当 防水・防塵対応

警報用ブザー

- ・約100dBの高出力
- ・音量調節可能
- ・IP65防水・防塵対応

2つのカメラ

- ・100万画素 赤外線LED内蔵
- ・IP68 防水・防塵対応

主な特長

ディープラーニング技術を適用した独自のAIアルゴリズムにより、カメラ映像をリアルタイムで解析し、的確に「人」を認識します。さらに、危険エリア距離の設定やバックギア信号/ブレーキ信号の連動などが内蔵され、より効率よく作業現場の安全を守ることができます。

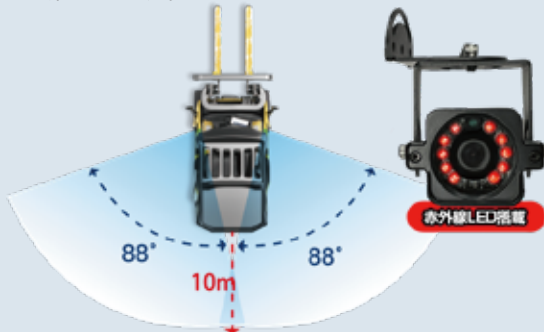


人だけを検出するAIアルゴリズム



2つのカメラで両側面、後方/暗闇をカバー

左右のカメラで、両側面と後方視野をカバーします。また、カメラには赤外線LED搭載し、暗いところでも人を認識できます。



IP65の防水・防塵対応

カメラをはじめモニター本体、ブザーは防塵防水に対応しており、大雨やホコリなどが侵入しやすい、過酷な作業現場でも安心して使用することができます。



Invite to the new value
inbyte

〒106-0041 東京都港区麻布台2-4-2 保科ビル4F
☎03-6809-1702
平日 10:00~12:00/13:00~18:00 (当社指定休業日を除く)
✉ admin@inbyte.jp



実際の映像をスマートフォンでご確認いただけます。

販売店

カタログコードCL_Q4_02(2022年07月現在)