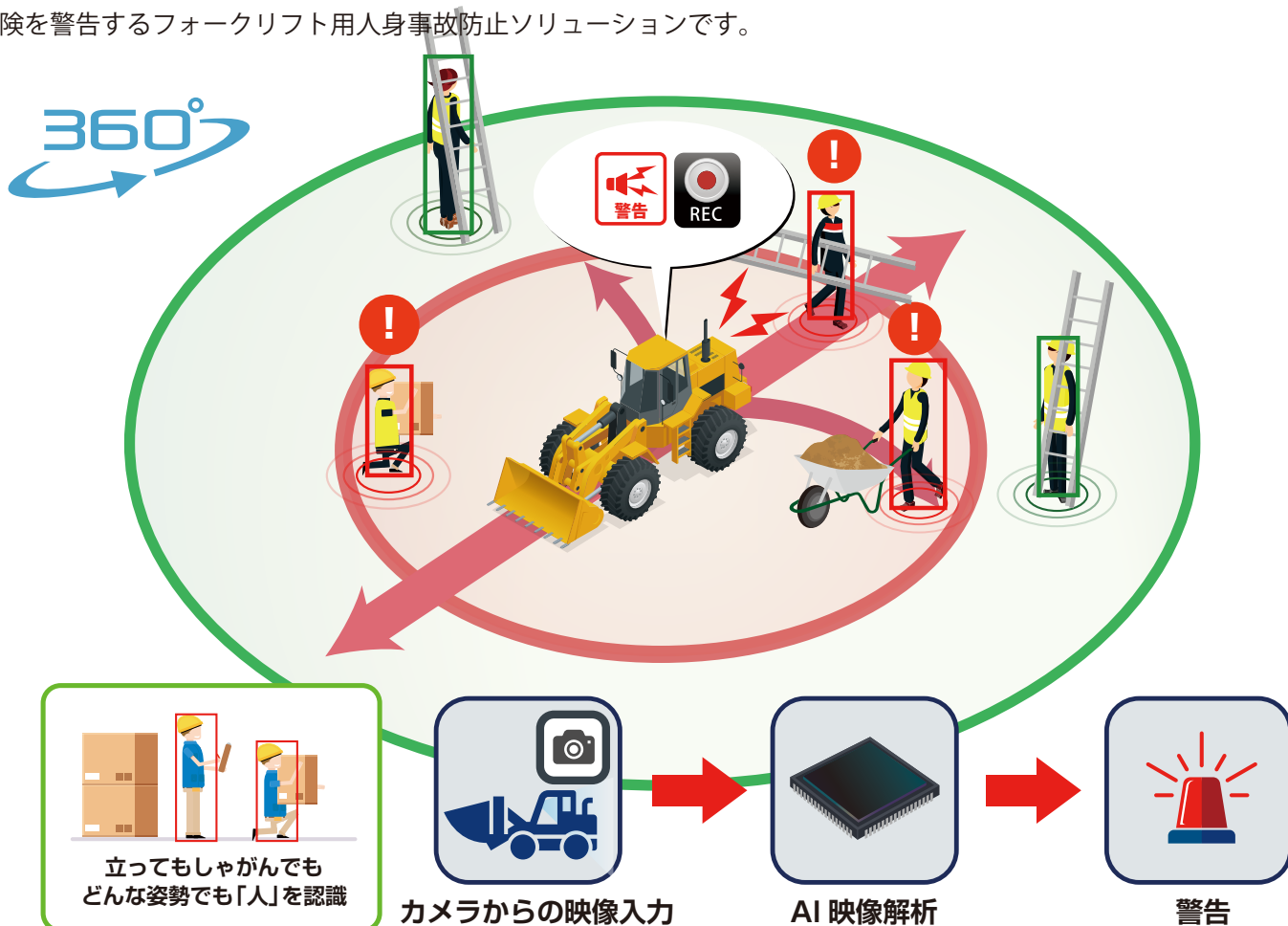




「人身事故防止AIカメラシステムQ7」とは？

小型の4つのカメラで車両の周囲をモニターに表示、AIで「人」を認識し、危険エリアに「人」が接近するとすぐに危険を警告するフォークリフト用人身事故防止ソリューションです。

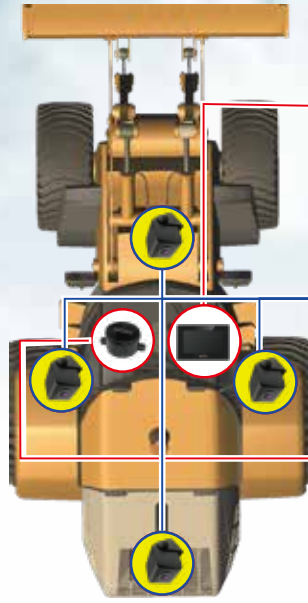


オール・イン・ワンのAIカメラシステム

「カメラ」「モニター」「ブザー」など各パーツをセットしたオール・イン・ワンのソリューションです。



カメラ	100万画素 水平130° 垂直 58.8°
モニター	7インチ 800×480
対象物	人認識のみ
認識範囲	約9m
警報距離	約3m、5m、7m設定可
警報音	約90dB
電源	DC12V~24V



モニター（本体内蔵）

7インチモニター
映像確認・警告表示・映像録画
IP65 防水・防塵対応

小型カメラ × 4台

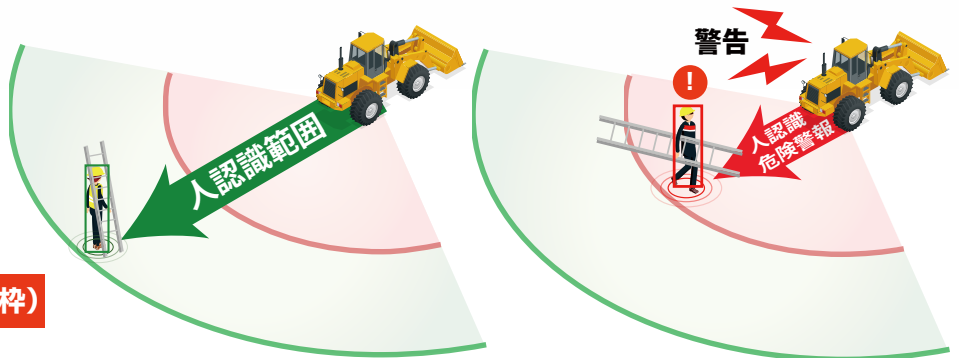
HD 画質（100万画素）
IP68 防水・防塵対応

警報用ブザー

約90dB の高出力
IP65 防水・防塵対応

主な特長

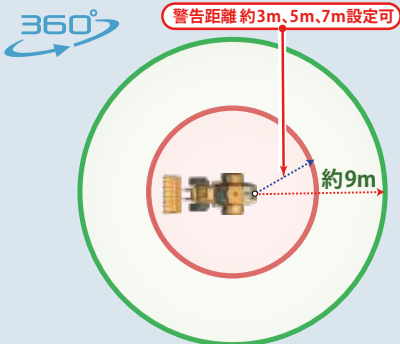
ディープラーニング技術を適用した独自のAIアルゴリズムにより、カメラ映像をリアルタイムで解析し、的確に「人」を認識します。さらに、危険エリア距離の設定やバックギア信号/ブレーキ信号の連動などが内蔵され、より効率よく作業現場の安全を守ることができます。



人だけを検出するAIアルゴリズム

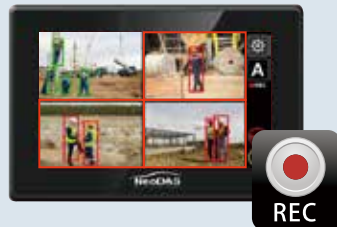
4つの広角カメラで車両の周囲360°をカバー

4つの広角カメラ(水平角度130°)を車両の前後左右に取付けることで、周囲を死角なく360°カバーします。



カメラ4つの映像を録画

モニター本体にmicroSDを内蔵し、カメラ4つ分の映像を録画します。
※記録映像を再生するときは、microSDカードを取出し、お手持ちのパソコン等で再生してください。
※音声は記録されません。



IP65の防水・防塵対応(カメラIP68)

カメラをはじめモニター本体、ブザーは防塵防水に対応しており、大雨やホコリなどが侵入しやすい過酷な作業現場でも安心して使用することができます。



Invite to the new value
inbyte

〒106-0041 東京都港区麻布台2-4-2 保科ビル4F
☎03-6809-1702
平日 10:00~12:00/13:00~18:00 (当社指定休業日を除く)
✉admin@inbyte.jp



実際の映像をスマートフォンでご確認いただけます。

販売店

カタログコードCL_Q7WL_01(2022年7月現在)